

Moduláris főzőberendezések 900XP Gázüzemű rostlap, sima, krómozott sütőfelület, 400mm

TERMÉK # _____

MODELL # _____

NÉV # _____

SIS # _____

AIA # _____



391402 (E9IINAOMCA)

Fél modulós gázüzemű rostlap, sima, csiszolt krómozott acél sütőfelülettel, vízszintes, termostatikus szabályzás, kaparóval szállítva

Rövid leírás

Termék szám

Sima főzőfelület krómozott acélból. 10 kW-os gázégőfejek termostatikus szeleppel és önstabilizáló lánggal. Működési hőmérséklet: max. 270°C. Nyitott tárolószekrényre, hídrendszerbe vagy konzolos rendszerbe telepíthető. Kivehető zsírgyűjtő fiók a sütőfelület alatt. Scotch Brite felületkezeléssel ellátott külső rozsdamentes acél panelek. Extra erős fedlap 2 mm vastagságú rozsdamentes acélból. Hézagmentes illeszkedés a derékszögű oldalaknak köszönhetően.

Fő jellemzők

- Nyitott alsó tárolószekrényre, hídrendszerbe vagy konzolos rendszerbe telepíthető.
- Nagy méretű leürítő nyílás a főzőfelületen, melyen keresztül a zsiradék egy 1 literes gyűjtőedénybe folyik, amely a főzőfelület alatt helyezkedik el.
- Rozsdamentes acél hátsó és oldalsó magas felhajtás, amely könnyedén levehető és mosogatógépben tisztítható.
- Piezo gyújtás, termostatikus szeleppel.
- Vízálló kezelői gombok.
- IPX 5 vízvédelmi szint.
- Hőmérséklet skála: 90°C - 270°C.
- A krómozott felület nagyon jól ellenáll a karcolásnak, és megkönnyíti a tisztítást a nap végén.
- Sima laphoz való kaparóval szállítva.
- Alsó tárolószekrényre helyezhető.

Konstrukció

- A készülék 930 mm mélységű, amely nagy munkafelületet biztosít.
- Scotch Brite felületkezeléssel ellátott külső, rozsdamentes acél panelek.
- AISI 304 rozsdamentes acél fedlap, 2 mm vastagságú.
- Hézagmentes illeszkedés a derékszögű oldalaknak köszönhetően. Nincs ételcsapda, a szennyeződések nem tudnak megragadni.
- 15 mm vastag krómozott acél sütőfelület az optimális grillezési eredményért és az egyszerű használatért.
- Teljes egészében sima főzőfelület.

Szállított tartozékok

- 1 Kaparószerszám sima felületű asztali rostlaphoz PNC 164255
- 1 Záródugó vízszintes sütőlaphoz PNC 206296

Opcionális tartozékok

- Kaparószerszám sima felületű asztali rostlaphoz PNC 164255
- Tömítő egységcsomag illesztésekhez PNC 206086
- Égéstermék visszaáramlás gátló, 120 mm átmérőjű PNC 206126
- Illesztőgyűrű füstgáz lecsapatóhoz, 120 mm átmérőjű PNC 206127
- Tartóelem hídba szereléshez, 800 mm PNC 206137
- Tartóelem hídba szereléshez, 1000 mm PNC 206138
- Tartóelem hídba szereléshez, 1200 mm PNC 206139

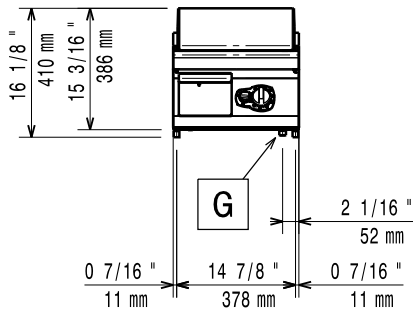
Jóváhagyás

- Tartóelem hídba szereléshez, 1400 mm PNC 206140
- Tartóelem hídba szereléshez, 1600 mm PNC 206141
- Leeresztő csatorna fél modulos, asztali sütőlaphoz PNC 206153
- Tartóelem hídba szereléshez, 400 mm PNC 206154
- Záródugó vízszintes sütőlaphoz PNC 206296
- Hátsó fogantyú, 800mm, Marine PNC 206308
- Hátsó fogantyú, 1200mm, Marine PNC 206309
- Füstgáz lecsapató 1/2 modulhoz, d=120 mm PNC 206310
- Zsír/olaj gyűjtő edény rostlaphoz PNC 206346
- Kémény rácsháló, 400mm (700XP/900) PNC 206400
- 3 tartóelem kerékhez PNC 206430
- Fedél sütőlaphoz PNC 206455
- G.25.3 (NL) fúvóka készlet, olajsütő, 900-as széria PNC 206467
- Oldalsó fogantyú jobb/bal PNC 216044
- Elülső fogantyú, 400 mm PNC 216046
- Elülső fogantyú, 800 mm PNC 216047
- Elülső fogantyú, 1200 mm PNC 216049
- Elülső fogantyú, 1600 mm PNC 216050
- Széles fogantyú - adagoló, 400mm PNC 216185
- Széles fogantyú - adagoló, 800mm PNC 216186
- 2 oldalpanel asztali készülékekhez PNC 216278
- Nyomásszabályzó gázüzemű készülékekhez PNC 927225

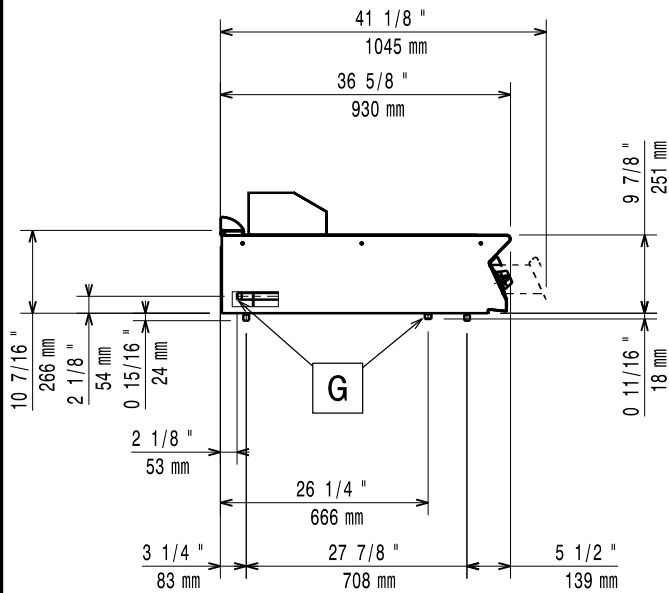
Javasolt vegyszer

- C41 MAGAS HŐMÉRSÉKLETŰ GYORS ZSÍROLDÓ 6DB+ PERMETEZŐ PNC 0S2292

Előlnézet

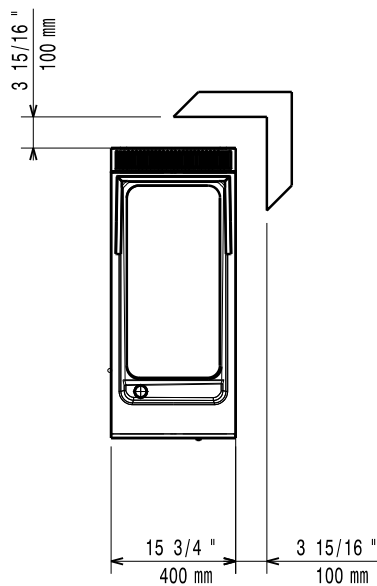


Oldalnézet



EQ = Ekvipotenciális csavar
 G = Gázcsatlakozás

Felülnézet



Gáz

Gázteljesítmény:	10 kW
Standard gáz típus:	Földgáz
Opcionális gáztípus:	LPG; Földgáz
Gáz bemenet:	1/2"

Installáció:

Ha a készülék hőmérsékletre érzékeny bútor vagy fal mellé kerül, akkor egy minimum 150 mm-es biztonsági rést kell hagyni a kettő között, vagy a megfelelő hőszigetelő anyagot kell használni.

Technikai információ:

Működési hőmérséklet MIN:	90 °C
Működési hőmérséklet MAX:	270 °C
Külső méretek, szélesség:	400 mm
Külső méretek, mélység:	930 mm
Külső méretek, magasság:	250 mm
Nettó súly:	55 kg
Szállítási súly:	59 kg
Szállítási magasság:	580 mm
Szállítási szélesség:	460 mm
Szállítási mélység:	1020 mm
Szállítási térfogat:	0.27 m ³
Főzőfelület szélessége:	330 mm
Főzőfelület mélysége:	700 mm